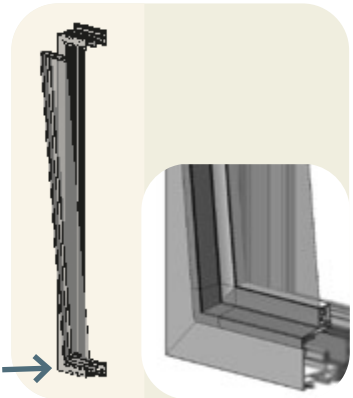
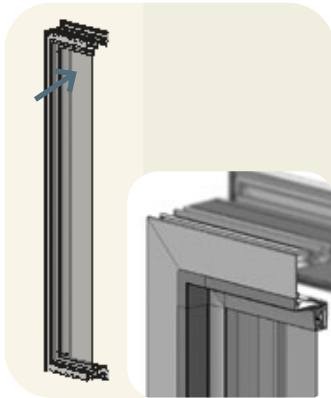


Benodigheden: Geen

Plaatsen hor

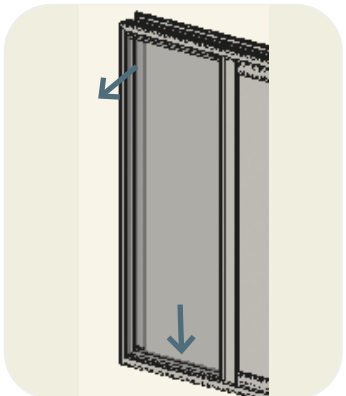


Plaats de onderrand in het kozijn.

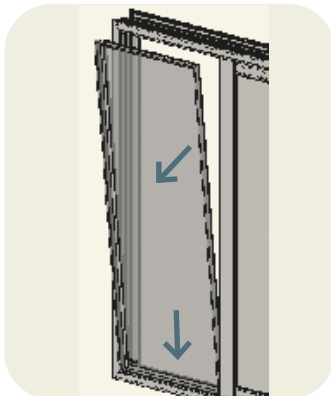


Klik de hor aan de bovenzijde in het kozijn.

Uitnemen hor

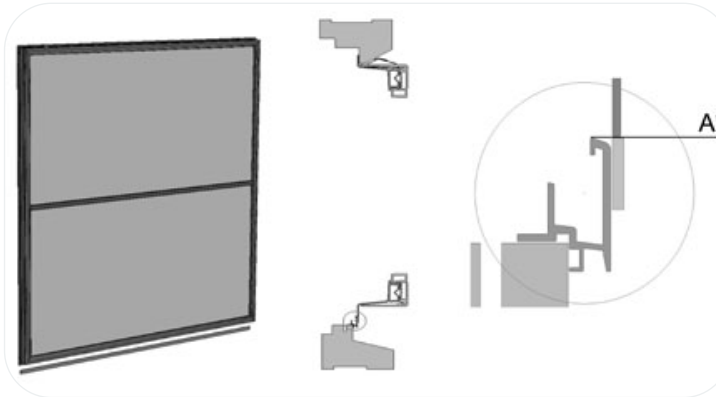


Duw aan één zijde de onderrand omlaag en trek de bovenzijde naar voren.



Herhaal dit aan de andere zijde.

Optie



Volgt de volgende instructies als je de inzet hor Flex in een houten kozijn met aluminium onderdorpel plaatst doormiddel van de meegeleverde drempelstrip.

A* Plak de meegeleverde drempelstrip aan de buitenkant tegen de aluminium lekdorpel van het kozijn. Plak de drempelstrip zo dat deze met zijn bovenzijde gelijk ligt aan de aluminium lekdorpel (dit is tevens de onderzijde van de gemeten dagmaat). De Inzethor Flex zal met de kunststof flens op deze drempelstrip geplaatst worden.

Let op! Maak vóór het monteren van de drempelstrip de aluminium lekdorpel van het kozijn schoon en vetvrij.

Vragen?

Ga naar [inhuisplaza.nl/klantenservice](https://www.inhuisplaza.nl/klantenservice)

Bel ons via

+31 (0)180 - 555 900

Stuur een mail

klantenservice@inhuisplaza.nl